

**TARA Schlauchbrausegarnitur mit Einzelrosetten - Champagne gebürstet (22kt Gold)**



TARA

27 803 892



- COMPACT RAIN, Durchfluss max. 15 l/min (bei 3 Bar)
- Dreifach bzw. fünffach verstellbar: Normalstrahl, Softstrahl, Massagestrahl
- mit Antikalk-System
- Brauseabgang 1/2"
- Rosette für Wandanschlussbogen Ø 55 mm
- Rosette für Brausehalter Ø 55 mm
- Metallbrauseschlauch 1250 mm mit integriertem Verdreherschutz
- Wandanschlussbogen 1/2"

Eigensicher gegen Rückfließen.

|   |                                 |                    |
|---|---------------------------------|--------------------|
|    | Champagne gebürstet (22kt Gold) | 27 803 892-46      |
|    | Chrom                           | 27 803 892-00      |
|    | Chrom                           | 27 803 892-00 0010 |
|    | Platin gebürstet                | 27 803 892-06      |
|    | Platin gebürstet                | 27 803 892-06 0010 |
|    | Platin                          | 27 803 892-08      |
|    | Platin                          | 27 803 892-08 0010 |
|    | Dark Chrome                     | 27 803 892-19      |
|    | Dark Chrome                     | 27 803 892-19 0010 |
|   | Messing gebürstet (23kt Gold)   | 27 803 892-28 0010 |
|  | Messing gebürstet (23kt Gold)   | 27 803 892-28      |
|  | Schwarz matt                    | 27 803 892-33      |
|  | Schwarz matt                    | 27 803 892-33 0010 |
|  | Champagne gebürstet (22kt Gold) | 27 803 892-46 0010 |
|  | Champagne (22kt Gold)           | 27 803 892-47 0010 |
|  | Champagne (22kt Gold)           | 27 803 892-47      |
|  | Chrom gebürstet                 | 27 803 892-93      |
|  | Chrom gebürstet                 | 27 803 892-93 0010 |
|  | Dark Platinum gebürstet         | 27 803 892-99      |
|  | Dark Platinum gebürstet         | 27 803 892-99 0010 |

**Empfohlenes Zubehör**

**UP-Wandwinkel -**

35 085 970 90



- Max. Einbautiefe 163 mm
- Min. Einbautiefe 90 mm



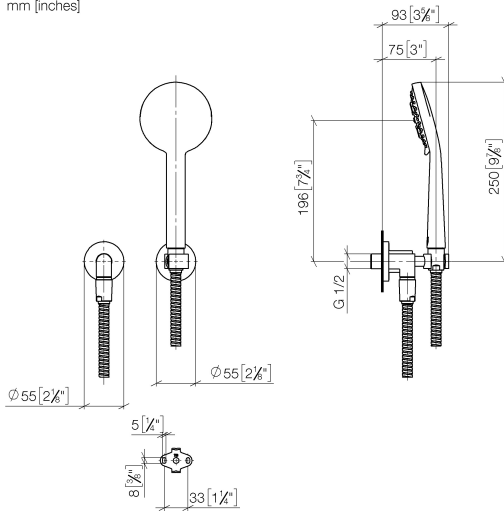
TARA Schlauchbrausegarnitur mit Einzelrosetten - Champagne gebürstet (22kt Gold)

---

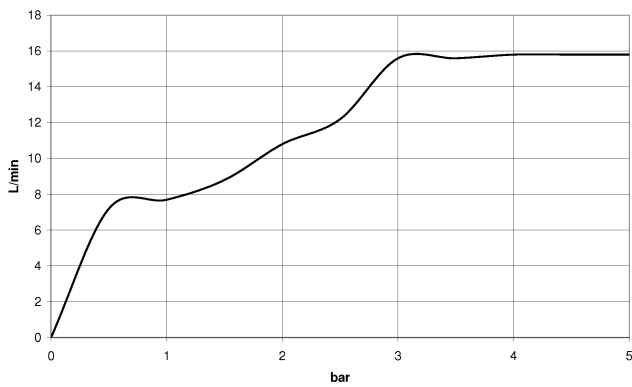
TARA

27 803 892

27 803 892  
mm [inches]



**Durchflussdiagramm**



**Zertifikate**

LGA\_29984.

27 803 892

